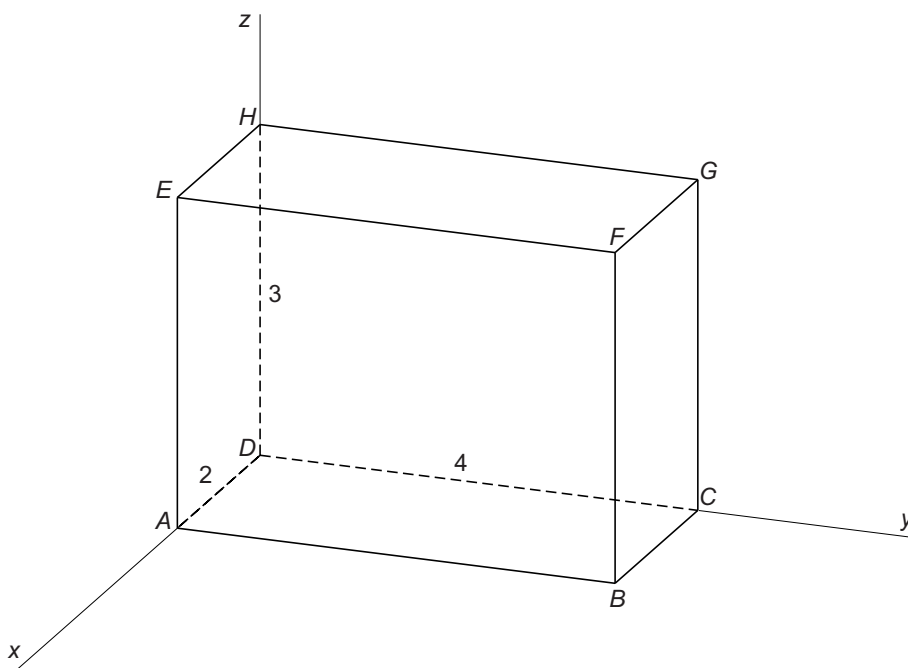
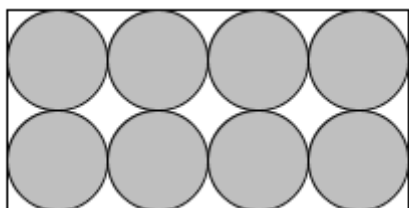


Balk

Hieronder zie je een tekening van balk $ABCD EFGH$ in een assenstelsel. De maten in cm staan erbij.



- 2p 5 De coördinaten van punt F zijn $(2, 4, 3)$.
→ Schrijf de coördinaten van punt E op.
- 5p 6 Lijnstuk AG is een lichaamsdiagonaal van deze balk.
→ Bereken hoeveel cm AG is. Schrijf je berekening op en rond je antwoord af op één decimaal.
- 5p 7 De balk wordt helemaal gevuld met bollen van gelijke grootte. Je ziet het bovenaanzicht van de balk.



→ Bereken hoeveel cm^3 ruimte er in de balk overblijft. Laat zien hoe je aan je antwoord komt.

- 3p 8 Bovenop deze balk komt een piramide. Het bovenvlak $EFGH$ van de balk is het grondvlak van deze piramide. Top T van de piramide heeft coördinaten $(1, 2, 6)$.
→ Teken in de tekening op de uitwerkbijlage de piramide op de balk. Laat duidelijk zien hoe je dit gedaan hebt.

